

Návod k použití

Elektrické nízkoteplotní sálavé topné panely - typ: DT KOUPELNOVÝ SUŠÁK EXKLUSIV - DT S500X

Důležitá bezpečnostní upozornění

- a) Toto topidlo není vybaveno zařízením pro řízení teploty místnosti, a proto je nutné jej doplnit vhodným řídicím termostatem (regulátorem teploty). Nepoužívejte toto topidlo v malých místnostech, pokud jsou obsazeny osobami, které nejsou schopny opustit tuto místnost vlastními silami a není-li zajištěn trvalý dozor. Totéž platí pro místnosti s obtížným přístupem.
- b) Tento spotřebič mohou používat děti ve věku 8 let a starší a rovněž osoby se sníženými fyzickými, smyslo-vými nebo mentálními schopnostmi nebo nedostatkem zkušeností a znalostí, pokud jsou pod dozorem nebo byly řádně poučeny o používání spotřebiče bezpečným způsobem a rozumí případným nebezpečím. Děti si se spotřebičem nesmějí hrát. Čištění a údržbu prováděnou uživatelem nesmějí provádět děti bez dozoru.
- c) Dětem mladším 3 let by měl být zamezen přístup ke spotřebiči, pokud nejsou trvale pod dozorem.
- d) Děti ve věku od 3 do 8 let mohou tento spotřebič zapínat/vypínat pouze za předpokladu, že byl umístěn nebo nainstalován ve své zamýšlené normální provozní poloze, a pokud jsou pod dozorem nebo byly poučeny o používání spotřebiče bezpečným způsobem a rozumí případným nebezpečím. Děti ve věku od 3 do 8 let nesmějí zasouvat vidlici do zásuvky, regulovat teplotu a čistit spotřebič nebo vykonávat údržbu prováděnou uživatelem.
- e) **UPOZORNĚNÍ** – Některé části tohoto výrobku se mohou stát velmi horkými a způsobit popálení. Zvláštní pozornost musí být věnována přítomnosti dětí a hendikepovaných lidí – tyto osoby musí být o tomto nebezpečí náležitě poučeny.
- f) Napájecí přívod musí být vybaven prostředky pro odpojení od napájecí sítě ve všech pólech. Tyto prostředky pro odpojení musí být vestavěny do pevného vedení v souladu s předpisy pro vedení.
- g) V případě montáže na stěnu musí být topidlo nainstalováno ve výšce nejméně 600mm nad podlahou.
- h) Údržba topného panelu prováděná uživatelem spočívá pouze v očištění jeho vnějšího povrchu od prachu vysavačem nebo vlhkou houbou bez použití agresivních rozpouštědel. Těleso musí být přitom odpojeno od zdroje elektrického proudu a musí být ve studeném stavu. Veškeré opravy topného panelu provádí pouze výrobce.
- i) Topný panel je napájen síťovým napětím. Proto neprovádějte mimo výše popsaného čištění na spotřebiči žádné práce (opravy, přepojování apod.).
- j) V případě poškození spotřebiče, nebo zjištění závady jej nepoužívejte a kontaktujte dodavatele.

VÝSTRAHA: Tento spotřebič je určen jen pro sušení textilního materiálu praného ve vodě.

VÝSTRAHA: Aby se vyloučilo nebezpečí hrozící velmi malým dětem, měl by tento spotřebič být nainstalován tak, aby nejnižší příčka byla nejméně 600 mm nad podlahou.

VÝSTRAHA: Sušič ručníků se má instalovat tak, aby nebylo možno dotknout se vypínačů a jiných ovladačů osobou ve vaně nebo sprše.

Popis výrobku:

V tělese koupelnového sušáku je zabudována topná nano-uhlíková deska, která je přilepena na kovovém rámu. Ze zadní strany je deska kryta izolačním materiálem s hliníkovou folií a na ni je plechový kryt. Přední (viditelná) strana výrobku je z termického tvrzeného tmavého zrcadla, skrz zrcadlo jsou vyvedeny přičky sušáku, tyto jsou zhotoveny z nerezové oceli. Topný panel je osazen flexošňůrou pro připojení napájecího napětí do sítě. Spotřebič má třídu ochrany I.

Určené použití:

Topný koupelnový sušák je určen k temperování prostoru a vysoušení prádla a ručníků. Při jeho provozu dochází k produkci sálavé i konvekční složky. Není vhodný k sušení materiálů, které nejsou odolné teplotě vyšší než 60 °C! Sálavá deska sušáku se nesmí zakrývat, veškeré předměty musí být minimálně 5 cm od pracovní strany topného panelu. **Sušené předměty se nesmí dotýkat topné desky a musí být odolné teplotě min 60 °C , v případě porušení této podmínky výrobce neručí za vzniklé škody!**

Základní technické údaje:

Rozměry a celkový příkon dle typu panelu DT:	Celkový příkon 500W, 1070x570x200 mm
Příkon:	10 W/dm ²
Napájecí napětí:	230 V/50 Hz
Krytí:	IPX1

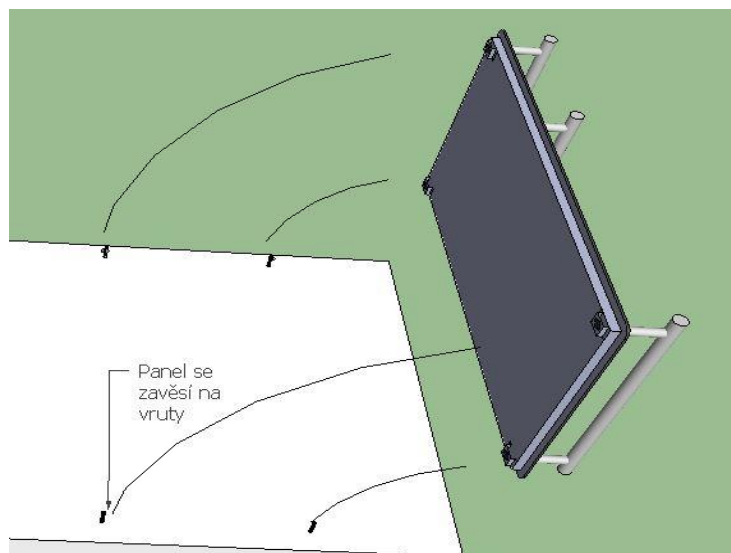
Instalace :

Pro správnou montáž a funkci topného tělesa je nutno zajistit odpovídající rovnost montážní plochy. Přichystáme si otvory pro uchycení a hmoždinky dle nákresu.

Koupelnový sušák se instaluje na zeď pomocí hmoždinek a šroubů na které se nasadí dle obrázku. Spojovací materiál je součástí dodávky. Napájecí flexošňůra je již instalována. Instalaci dle návodu smí provádět i osoba bez elektrotechnické kvalifikace.

Zprovoznění sušáku:

Po dokončení instalace zkontrolujte kabel a spotřebič zda není poškozen. V případě poškození spotřebič nezapínejte! Pokud je vše v pořádku připojte vidlici do zásuvky. Sušák nechte zapnutý na plný výkon alespoň 24 hodin (sušák se musí vypálit) a během vypalování místnost dostatečně větrejte. Nyní je panel připraven k normálnímu používání.



Montážní příslušenství:

- Hmoždinka \varnothing 10 mm 4 ks
- Vrut 6 x 60 mm 4 ks

Záruční podmínky

Na výrobek je poskytována záruka v délce 24 měsíců ode dne prodeje. Záruka na funkčnost topného komponentu v topném panelu je 60 měsíců let ode dne prodeje. Vyskytne-li se v záruční době závada, která nebyla způsobena uživatelem, bude výrobek bezplatně opraven. Na mechanické poškození vzniklé nevhodným zacházením nebo neodbornou manipulací a částečnou změnu barvy funkční plochy topidla způsobené jiným než určeným používáním se záruka nevztahuje.